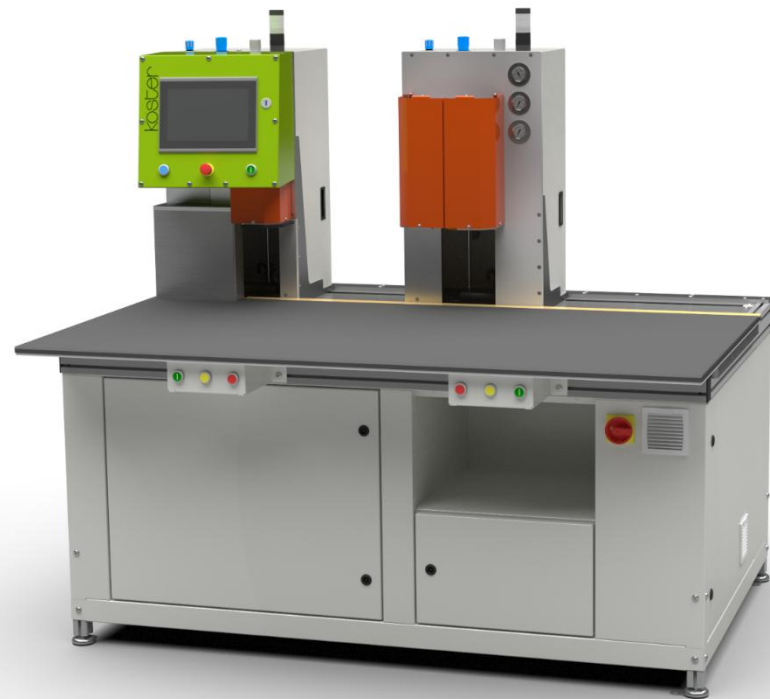


B22

Köster



Die Aufgabe

- Der Markt verlangt nach weitgehend anpassbaren Doppelkopf-Zählmaschinen in verschiedenen Konfigurationen.
- Der Schwerpunkt liegt auf der einfachen Anpassung der Versionen an die Prozesse und Bedürfnisse des Kunden.

Die Lösung

- Unsere neue Universal-Doppelkopf-Zählmaschine Köster HPC B22.
- Weitgehend anpassbar.
- Kompatibel mit allen Zählscheiben aus unserem Sortiment.

Die Vorteile

- Hohe Effizienz - Einfache Bedienung
- Hohe Genauigkeit - 99 %.
- Hohe Flexibilität - Qualitäten von 35 - 500 g/m²
- Hohe Lebensdauer - Solide, hochwertige Konstruktion
- Hohe Kosteneffizienz - Geringe Wartungskosten

Die Flexibilität

- Alle Arten von Substraten, die in der weltweiten Sicherheitsdruckindustrie verwendet werden, können mit höchster Geschwindigkeit und Genauigkeit verarbeitet werden.

Die Substrate

- Produkte auf Baumwollbasis
- Beschichtete Produkte
- Hybride Produkte
- Laminierte Produkte
- Und vieles mehr

B22

Der Zählkopf

- Köster Luftfederung anstelle des herkömmlichen mechanischen Gewichtsausgleichs.
- Schnelle und einfache Einstellung des Gewichts des Zählkopfes, der Vakuumleistung und der Presskraft der Pressplatten über unabhängige Druckregler.

Die Standardmaschine

- Linker Zählkopf:
 - Fix.
 - Zählung an der Ecke.
- Rechter Zählkopf:
 - Beweglich.
 - Elektrisch auf Formatgröße einstellbar.
 - Lasersensorgesteuerte Erkennung der Positionierung bei Überschreitung der Formatlänge.
- Große und stabile Ausrichtanschläge an den Zählköpfen.
- Zwischen und neben den Zählköpfen können zusätzliche Ausrichtanschläge angebracht werden.
- C Scheiben "Eckzählung" oder S Scheiben "Kantenzählung,, können eingesetzt werden:
 - Beide Köpfe können unabhängig voneinander mit „C“- oder „S“-Scheiben ausgestattet werden.
- Lufttisch:
 - Hart anodisiertes Aluminium.
 - Mikroperforiert.
- Plug & Play Inbetriebnahme.
- In den Maschinenrahmen integriertes Fach für optionalen Drucker.
- Standard-Spannungsversorgung 230V-AC / 50-60Hz.

Die Bedienung

- Zählrichtung von oben nach unten.
- Beste Ergonomie für den Bediener.
- Großer Verstellbereich der Arbeitshöhe 790 - 1100 mm.
- Präzises und schnelles Produkthandling.
- Keine Adapter erforderlich.
- Solide Ausrichtanschläge an den Zählköpfen.
- Benutzerfreundliches HMI-Interface mit einseitiger Bedienoberfläche.

Das Maschinendesign

- Alle eingebauten Komponenten sind hochwertige Produkte von globalen Herstellern.
- Das Maschinenkonzept gewährleistet eine einfache Wartung und niedrige Unterhaltskosten sowie eine maximale Maschinenverfügbarkeit.
- Die hohe Leistung und Verfügbarkeit der Maschine resultiert aus der robusten und präzisen Konstruktion aus Stahl und Aluminium.

Die Funktionen

- Sicherheitszählung:
Die Ergebnisse werden mit dem voreingestellten Wert verglichen, wenn sie nicht übereinstimmen, wird das Produkt nicht automatisch freigegeben.
- Abzählen:
Eine vorgewählte Anzahl von Blättern kann auf einfache Weise zu einer Lage zusammengefasst werden. Die Zählscheibe wird zur Trennung verwendet, um dem Bediener eine Lücke zu bieten, damit er die Lagen leicht trennen kann.
- Firmware- oder Programm-Update:
Firmware- oder Programmversions-Updates können ganz einfach über einen USB-Speicherstick durchgeführt werden.

Die Optionen

- Streifeneinschuss.
- Min. Formatlänge 210 mm ohne Streifeneinschuss.
- Min. Formatlänge 250 mm mit linksseitigem Streifeneinschuss.
- Versenkbare seitliche Ausrichtungsstangen.
- Seitliche Stempeleinheit.
- Integrierter Kompressor.
- Rollen Ausstattung.
- Drucker-Kit.
- Garantieverlängerung 24 Monate, ausgenommen Verschleißteile.

Version Standard

- Linker Zählkopf fest, rechter Zählkopf beweglich.
- Der bewegliche Zählkopf wird motorisch, entsprechend den Programmeinstellungen auf die gewünschte Position gefahren.



Die Doppelkopf-Versionen

B22 RMH1

Mit Handrad

- Linker Zählkopf fest, rechter Zählkopf beweglich.
- Der bewegliche Zählkopf wird manuell über Handrad positioniert.
- Mechanische Millimeteranzeige zur Positionskontrolle auf dem Handrad.

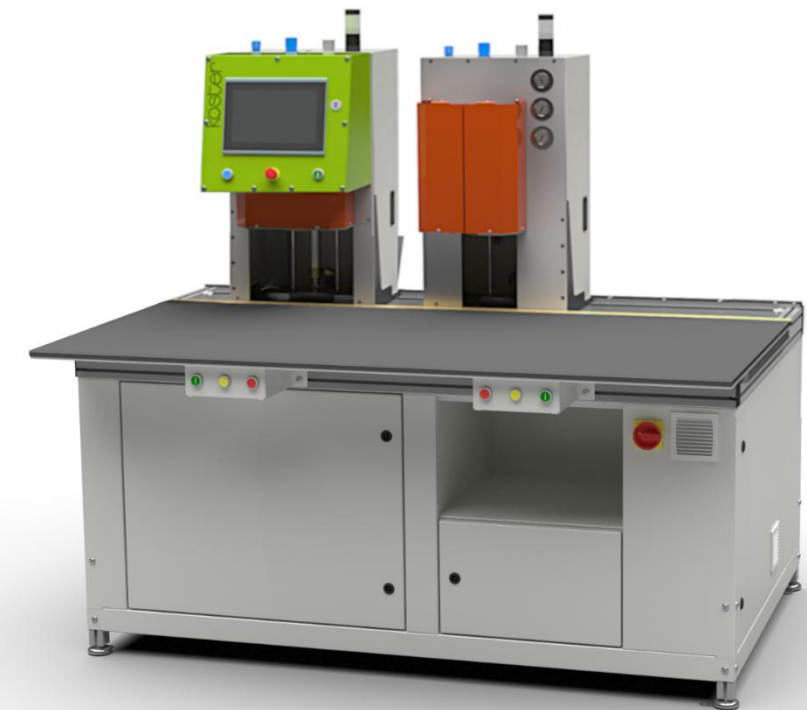


Die Doppelkopf-Versionen

B22 RMH2

Mit zwei beweglichen Köpfen

- Linker Zählkopf beweglich, rechter Zählkopf beweglich.
- Beide Zählköpfe werden motorisch, entsprechend den Programmeinstellungen auf die gewünschten Positionen gefahren.



Die Einzelkopf-Versionen

B22 -10

Version Standard

- Ein linker Zählkopf.
- Zählkopf feststehend, nicht beweglich.



Die Einzelkopf-Versionen

B22 -10M

Version Seitenkante

- Ein Zählkopf in der Mitte.
- Zählkopf feststehend, nicht beweglich.



Die Alleinstellungsmerkmale

B22

- Köster Luftfederung anstelle des herkömmlichen mechanischen Gewichtsausgleichs.
- Schnelle und einfache Einstellung des Gewichts des Zählkopfes, der Vakuulleistung und der Presskraft der Pressplatten über unabhängige Druckregler.
- Standardmäßig die höchste auf dem Markt erhältliche Zählgeschwindigkeit:
 - 2000 U / Min. (6 Segmentscheiben = 12.000 Blatt / Min.).
 - Kompatibel mit Scheiben mit 3, 4 und 6 Segmenten.
- Der weiteste Grammaturn-Bereich auf dem Markt: 35 g/m² - 500 g/m²
 - Scheiben für eine breite Palette von Substraten erhältlich.
- Hochmoderne Antriebe:
 - Drehzahlunabhängige Drehmomentverfügbarkeit.
 - Kein Verklemmen der Scheibe bei niedrigen Drehzahlen.
 - Präzises Anhalten.
 - Eliminiert das Risiko einer Überzählung, wenn der voreingestellte Wert erreicht wird.
- Je nach Substrat können die Zählköpfe mit S-Scheiben parallel bestückt werden:
 - Rand- und Eckenählposition mit einem Scheibentyp.
- Gekapselte Zählköpfe:
 - Benutzerfreundliche Reduzierung der Lärmbelästigung.
 - Die Pressplatten sind in die Gehäuse der Zählköpfe integriert.
- Vollständig integrierte Benutzerverwaltung:
 - Benutzerzugang nach verschiedenen Benutzerebenen.
- Unerreichte Präzision:
 - Monoblock- Stahlgestell zur Gewährleistung der Maschinensteifigkeit.
- Platz im Maschinenrahmen für die Installation eines Druckers.

Technische Spezifikationen

B22

Abmessungen	L	B	H			
Gesamt (mm):	1680	1270	1644 - 1931			
Tisch (mm):	1680	900				
Arbeitshöhe (mm):	790 - 1100					
Maschinen Gewicht (kg):	400 - 500					
Versorgung						
Elektrisch:	Einphasig 230V-AC / 50-60Hz / max. Vorsicherung 16A / max. Stromaufnahme 15A					
Pneumatisch:	Min. 6 bar / Öl- und Wasserfrei / Verbrauch 400 l/h					
Lagenhöhe						
Min. (mm):	10					
Max. (mm):	200					
	Standard		1 Einschuss		2 Einschüsse	
Eckzählung	L	B	L	B	L	B
Min. Formatgröße (mm):	295	80	295	80	295	80
Max. Formatgröße (mm):	1100	900	1100	900	1100	900
	Standard		1 Einschuss		2 Einschüsse	
Kantenzählung	L	B	L	B	L	B
Min. Formatgröße (mm):*	295	80	300	80	350	80
Max. Formatgröße (mm):	1680	900	1680	900	1680	900

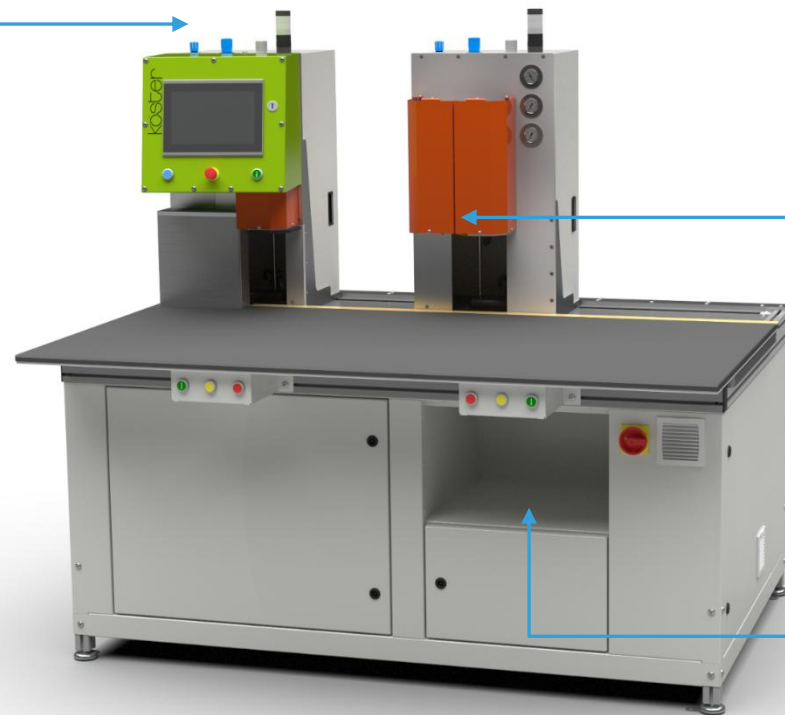
*Abhängig vom zu verarbeitenden Produkt.

Die Alleinstellungsmerkmale

B22

Einstellung des Gewichts des Zählkopfes, der Vakuumleistung und der Presskraft der Pressplatten über Druckregler.

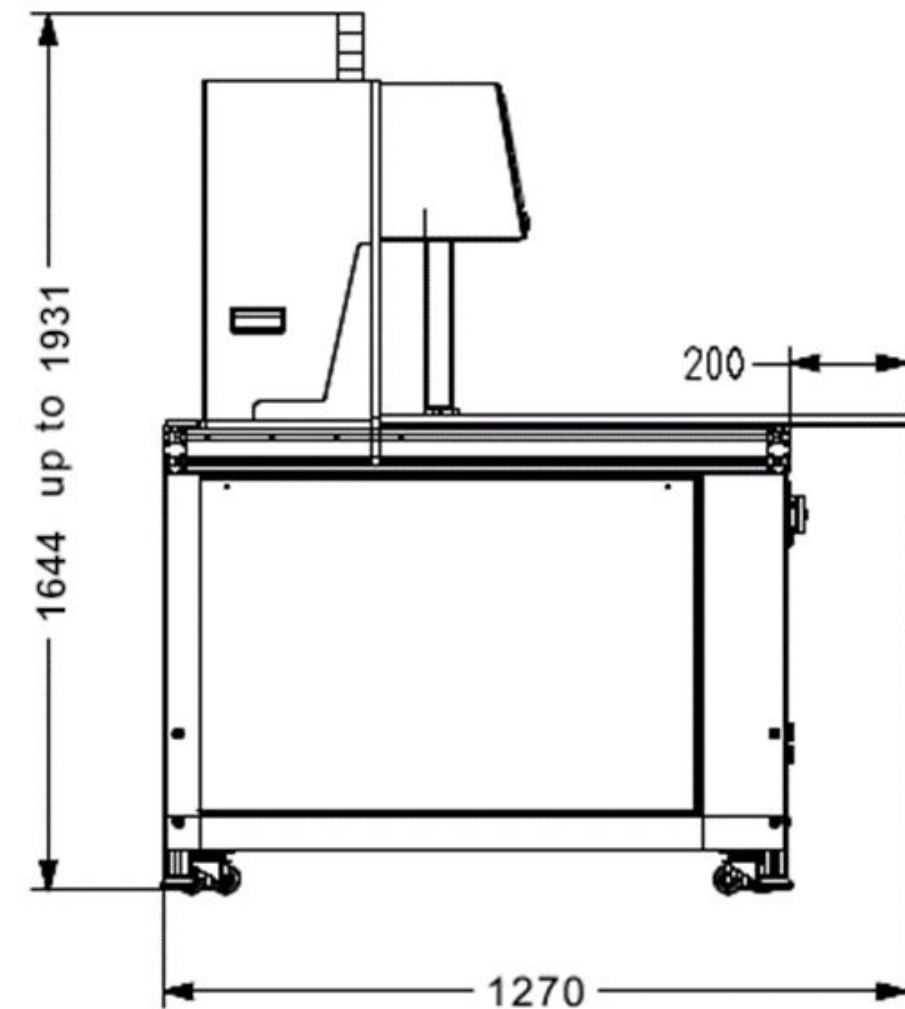
Gekapselter Zählkopf zur Geräuschreduzierung während des Zählens.



Platz im Maschinenrahmen für die Installation eines Druckers.

Maschinen Layout

B22



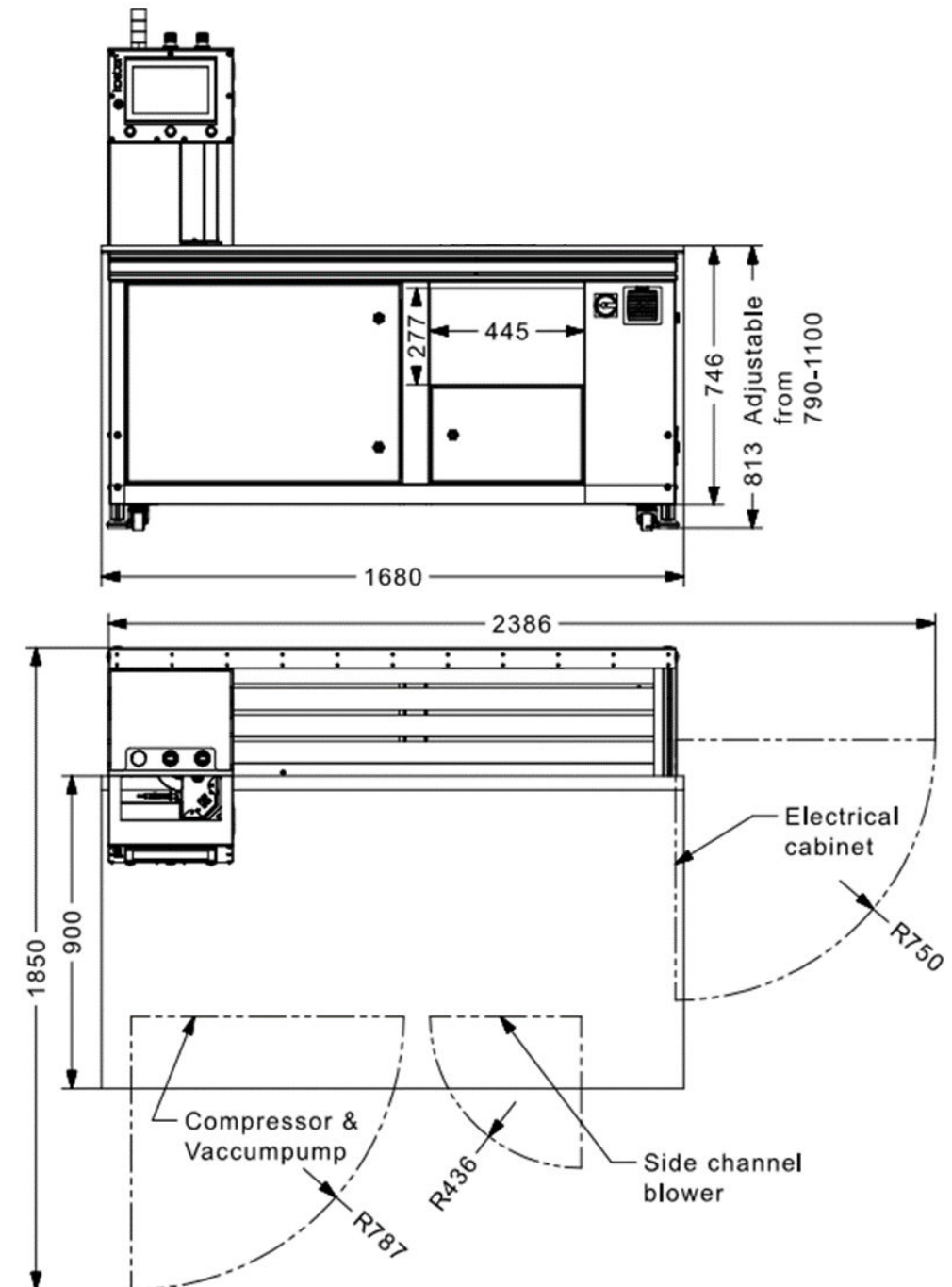
Technische Spezifikationen

B22

Zähltechnologie	Scheibe				
Zählrichtung:	von Oben nach Unten				
Geschwindigkeit	Max. U/Min.	Typ	Segmente	Bogen/Min.	Bogen/Sek.
Nenndrehzahl:	2.000	C,S	3	6.000	100
Nenndrehzahl:	2.000	C,S	4	8.000	133
Nenndrehzahl:	2.000	C,S	5	10.000	166
Nenndrehzahl:	2.000	C,S	6	12.000	200
Je nach Steifigkeit und Qualität der Produkte können diese Werte bei der Verarbeitung abweichen.					
Verarbeitbare Produkte					
Sicherheitsdruck:	Banknoten- und Dokumentenpapier, beschichtet oder unbeschichtet, Polymere, Hybride, u.v.m.				
Kommerzieller Druck:	Kommerzielles Papier, beschichtet oder unbeschichtet, laminiert, Kunststoffe, Polymere, Pappen, Kartonagen, u.v.m.				
SPS-Steuerung					
Hersteller:	B&R				
Touchscreen:	10,1" farbig, mehrsprachig, Haupt Mensch-Maschine-Interface mit Piktogrammen				
Schnittstellen:	FTP (Client / Server)/USB/Profinet/Profibus/Ethernet-IP/ EtherCat..				
Betriebsgeräusch					
Max. dB(A) bei 2000 U/min.: 78					
Umgebungsbedingungen	Min.				Max.
Empfohlener Temperaturbereich (+°C):	15				45
Empfohlene rel. Luftfeuchtigkeit (%):	35				45
Zertifizierung	CE-Erklärung, in Übereinstimmung mit allen geltenden europäischen Normen.				

Maschinen Layout

B22



Scheiben

- Die Angaben der g/m^2 -Werte basieren auf Erfahrungen und Tests. Je nach Produktsteifigkeit können diese Werte abweichen.
- Ältere Zählscheiben für Eckposition sind je nach Typ mit 1xx,x für den Durchmesser in „mm“ und / oder „V8 - V15“ gekennzeichnet.
- Neu produzierte Zählscheiben für Eckposition werden je nach Typ mit „C1-Cx“ bezeichnet.
- Neu produzierte Zählscheiben für Seitenkantenposition werden je nach Typ mit „S1-Sx“ bezeichnet.
- Eine Garantie auf die Lebensdauer der Zählscheiben wird nicht gewährt, da der abrasive Verschleiß stark vom verarbeiteten Produkt abhängt.

Maschinen

- Die maximale Zählgeschwindigkeit bezieht sich im Allgemeinen auf den Nennwert der maximalen Drehzahl und die Maschinenkonstruktion.
- Es ist nicht garantiert, dass mit allen Substraten / Materialien die maximale Geschwindigkeit eingehalten werden kann.
- Gewährleistungszeit 12 Monate nach Ausstellung des Abnahmeprotokolls.
- Garantieverlängerung 24 Monate optional erhältlich.
- Gewährleistungsumfang ausgenommen Verschleißteile.



köster

Köster GmbH · Robert-Bosch-Straße 4 · D-74182 Obersulm-Willsbach
Telefon:+49(0)71344051 · E-Mail:service@koester-gmbh.de · Internet:www.koester-gmbh.de