

B03

Köster



Die Aufgabe

- Im Markt besteht ein Bedarf an der physischen Zählung kleiner und empfindlicher Formate, wie z. B. die in der Tabak- und Alkoholindustrie verwendeten Steuermarken und andere Produkte ähnlicher Größe.
- Aufgrund der unterschiedlichen länderspezifischen Gestaltungen, insbesondere im Bereich der Steuerzeichen, erfolgt die obligatorische Zählung dieser wertvollen Wertzeichen und ähnlicher Produkte in mühsamer Handarbeit.

Die Lösung

- Unser Köster HPC B03, eine Maschine, bei der die Handhabung des zu zählenden Stapels ergonomisch optimiert wurde, um dem Bediener eine möglichst einfache Handhabung zu bieten.
- Die kompakte Bauweise als Tischgerät ermöglicht den flexiblen Einsatz der Zählmaschine in verschiedenen Produktionsbereichen.
- Abdeckung eines möglichst breiten Produkt- und g/m^2 -Spektrums durch schnelle und einfache Umrüstung.

B03

Die Maschine

- Ergonomische Einzelkopf Tisch Zählmaschine.
- Plug & Play Inbetriebnahme.
- Keine externe Druckluftversorgung erforderlich.
- Keine externen Komponenten erforderlich.
- Standardspannungsversorgung Einphasig 230V-AC / 50-60Hz.

Die Bedienung

- Stehende Zählposition der Zählscheibe.
- Beste Ergonomie für den Bediener.
- Präzises und schnelles Produkthandling.
- Keine Adapter erforderlich.
- Benutzerfreundliches HMI-Interface mit einseitiger Bedienoberfläche.
- Verarbeitung von gebündelten oder losen Formaten.

Die Formate

- Min. 9 x 32 mm.
- Max. 85 x 180 mm.

Die Substrate

- Baumwolle basierende Produkte.
- Beschichtete Produkte.
- Hybrid Produkte.
- Lamierte Produkte.
- Und vieles mehr.

Die Technologie

- Die Scheibentechnologie und das schonende Scheibendesign ermöglichen die Zählung kritischer Bereiche wie z. B.:
 - Sicherheitsfaden.
 - Applikationen.
 - Codes.
 - Stahlstichdruck.
 - Und vieles mehr.

Das Maschinendesign

- Alle verbauten Komponenten sind hochwertige Produkte von globalen Herstellern.
- Das Maschinendesign gewährleistet eine einfache Wartung und höchste Maschinenverfügbarkeit.

Die Funktionen

- Vergleichszählung:
Die Ergebnisse werden mit dem voreingestellten Wert verglichen, wenn sie nicht übereinstimmen, wird die Anzahl rot angezeigt.
- Lagen abzählen:
Eine vorgewählte Anzahl an Bogen kann einfach zu einer Lage abgezählt werden. Die Zählscheibe wird zur Trennung verwendet, um dem Bediener eine Lücke zum einfachen Trennen der Lagen zu bieten.
- Firmware oder Programm Update:
Updates der Firmware- oder Programmversion werden ganz einfach mittels USB-Speicherstick durchgeführt.

Maschinen Merkmale

B03

Die Präzision

- Rundlauf und Axiallauf der Zählscheibe <0,025mm.
- Ruhiger Lauf und sichere Zählsignale bei jeder Geschwindigkeit.

Die Flexibilität

- Alle Arten von Substraten, die in der weltweiten Sicherheitsdruckindustrie verwendet werden, können mit höchster Geschwindigkeit und Genauigkeit verarbeitet werden.

Die Optionen

- Trennmesser zur Verbesserung der Lückensichtbarkeit für die Prüfung der Bündelmenge innerhalb eines Produktstapels. Nicht kompatibel mit Steuerzeichen und Briefmarken.
- Gewährleistungsverlängerung 24 Monate ausgenommen Verschleißteile.
- Drucker Kit.

Technische Spezifikationen

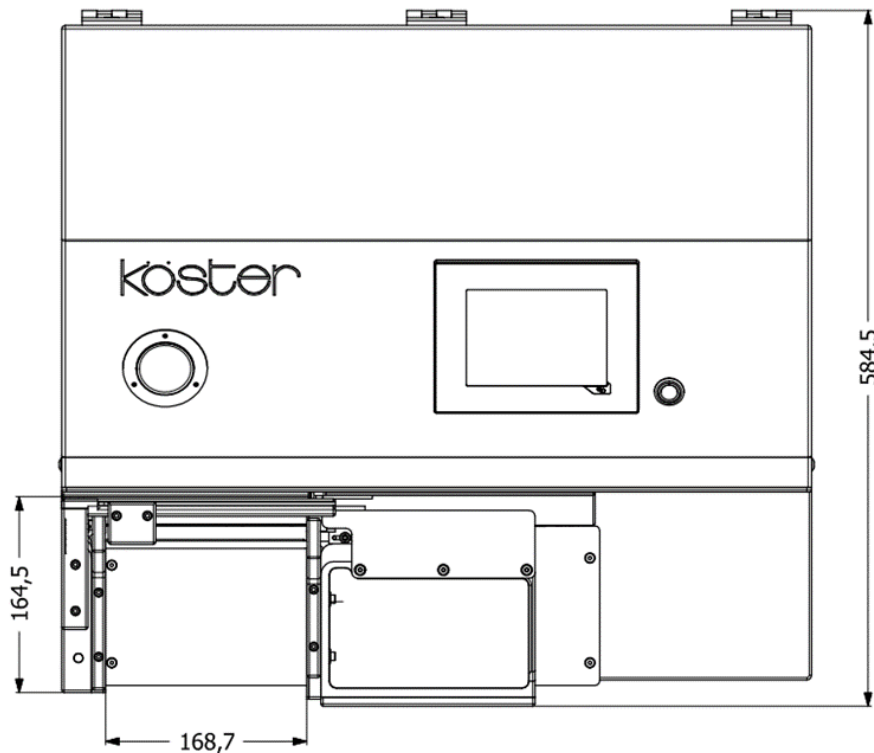
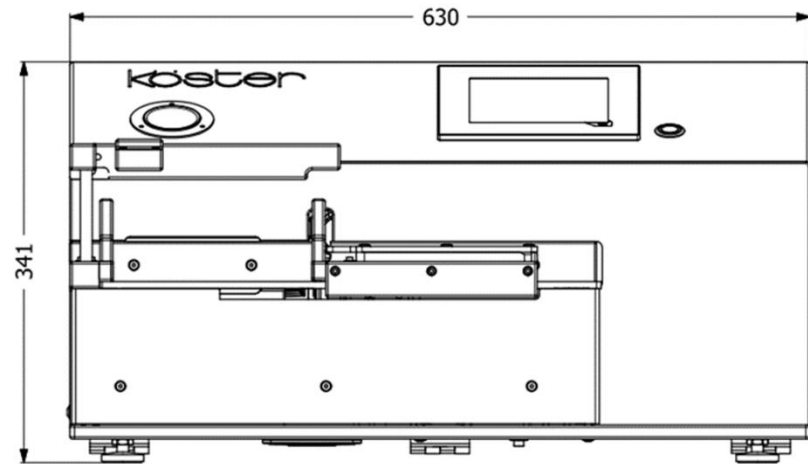
B03

Abmessungen	L	B	H		
Gesamt (mm):	630	585	345		
Schlittenhub (mm):	160				
Maschinen Gewicht (kg):	65				
Versorgung					
Elektrisch:	Einphasig 230V-AC / 50-60Hz / max. Vorsicherung 16A / max. Stromaufnahme 6A				
Pneumatisch:	Druckluft wird nicht benötigt.				
Pakethöhe					
Min. (mm):	5				
Max. (mm):	150				
Formate	Ohne Trennmesser		Mit Trennmesser		
	L	B	L	B	
Min. (mm):	32	9	100	55	
Max. (mm):	180	85	180	85	
Scheiben	Typ	Min.	Max.	Position	Einsatz
Qualitäten (g/m ²):	C1	35	70	Ecke	Steuerzeichen
Qualitäten (g/m ²):	C2	30	150	Ecke	Banknoten

Je nach Steifigkeit und Qualität der Produkte können diese Werte bei der Verarbeitung abweichen.

Maschinen Layout

B03



Technische Spezifikationen

B03

Zähltechnologie	Scheibe				
Zählrichtung:	von links nach rechts				
Geschwindigkeit	U/Min.	Typ	Segmente	Bogen/Min.	Bogen/Sek.
Nennzahl:	2.000	C	6	12.000	200
Je nach Steifigkeit und Qualität der Produkte können diese Werte bei der Verarbeitung abweichen.					
Verarbeitbare Produkte					
Sicherheitsdruck:	Banknoten- und Dokumentenpapier, beschichtet oder unbeschichtet, Polymere, Hybride, u.v.m.				
Kommerzieller Druck:	Kommerzielles Papier, beschichtet oder unbeschichtet, laminiert, Kunststoffe, Polymere, Pappen, Kartonagen, u.v.m.				
SPS-Steuerung					
Hersteller:	B&R				
Touchscreen:	5,7" farbig, mehrsprachig, Haupt Mensch-Maschine-Interface mit Piktogrammen				
Schnittstellen:	FTP (Client / Server)/USB/Profinet/Profibus/Ethernet-IP/ EtherCat..				
Betriebsgeräusch					
Max. dB(A) bei 2000 U/min.:	78				
Umgebungsbedingungen	Min.	Max.			
Empfohlener Temperaturbereich (+°C):	15	45			
Empfohlene rel. Luftfeuchtigkeit (%):	35	45			
Zertifizierung	CE-Erklärung, in Übereinstimmung mit allen geltenden europäischen Normen.				

Scheiben

- Die Angaben der g/m^2 -Werte basieren auf Erfahrungen und Tests. Je nach Produktsteifigkeit können diese Werte abweichen.
- Ältere Zählscheiben für Eckposition sind je nach Typ mit 1xx,x für den Durchmesser in „mm“ und / oder „V8 - V15“ gekennzeichnet.
- Neu produzierte Zählscheiben für Eckposition werden je nach Typ mit „C1-Cx“ bezeichnet.
- Neu produzierte Zählscheiben für Seitenkantenposition werden je nach Typ mit „S1-Sx“ bezeichnet.
- Eine Garantie auf die Lebensdauer der Zählscheiben wird nicht gewährt, da der abrasive Verschleiß stark vom verarbeiteten Produkt abhängt.

Maschinen

- Die maximale Zählgeschwindigkeit bezieht sich im Allgemeinen auf den Nennwert der maximalen Drehzahl und die Maschinenkonstruktion.
- Es ist nicht garantiert, dass mit allen Substraten / Materialien die maximale Geschwindigkeit eingehalten werden kann.
- Gewährleistungszeit 12 Monate nach Ausstellung des Abnahmeprotokolls.
- Garantieverlängerung 24 Monate optional erhältlich.
- Gewährleistungsumfang ausgenommen Verschleißteile.



köster

Köster GmbH · Robert-Bosch-Straße 4 · D-74182 Obersulm-Willsbach
Telefon:+49(0)71344051·E-Mail:service@koester-gmbh.de·Internet:www.koester-gmbh.de