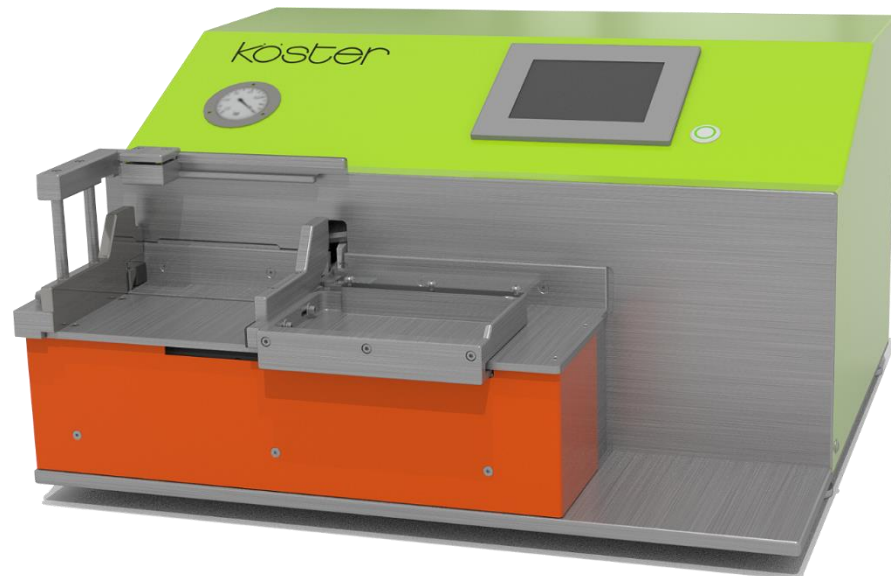


B03 Máquina Contadora de Mesa



Características

La Máquina

- Máquina contadora de mesa ergonómica de un cabezal
- Puesta en marcha Plug & Play
- No requiere suministro de aire comprimido externo
- No se requieren componentes externos
- Suministro de tensión estándar de 240 VAC ~50 Hz.

Las Ventajas

- Alta eficiencia - Aumento productividad gracias al funcionamiento sencillo
- Elevada precisión - 99%
- Alta flexibilidad - Rango de 35 - 150 g/m²
- Alta durabilidad - Construcción sólida y de alta calidad
- Alta eficiencia económica - Costes mínimos de mantenimiento

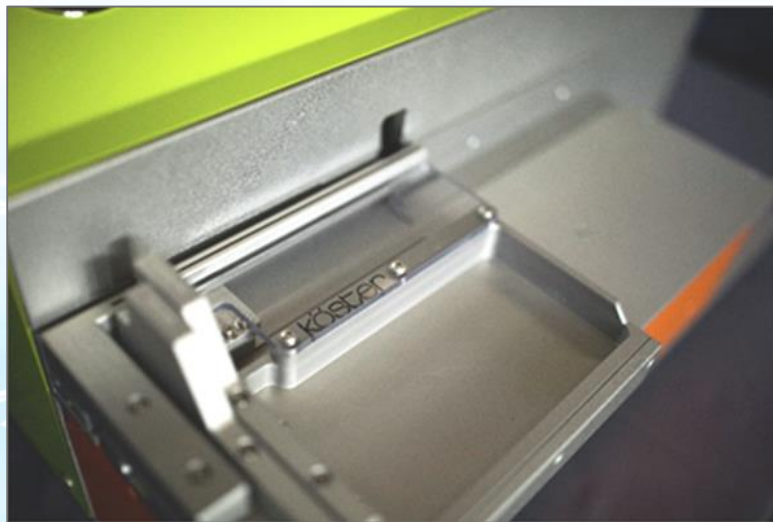
Los Formatos

Formatos empaquetados o sueltos a partir de 9 x 32 mm y productos sensibles como:

- Billetes de banco
- Sellos de correos
- Sellos fiscales
- Y mucho más

El Funcionamiento

- Posición de conteo de pie del disco de conteo
- La mejor ergonomía para el operador
- Manipulación precisa y rápida del producto
- No se necesitan adaptadores
- HMI de fácil manejo con interfaz de usuario de una sola página



La Precisión

- Concentricidad y excentricidad axial del disco de conteo <math><0,025\text{mm}</math>
- Señales de recuento suaves y fiables a cualquier velocidad

La Flexibilidad

Todos los tipos de sustratos utilizados en la industria mundial de la impresión de seguridad pueden ser procesados con la mayor velocidad y precisión:

- Productos con base de algodón
- Productos recubiertos
- Productos híbridos
- Productos laminados
- Y mucho más

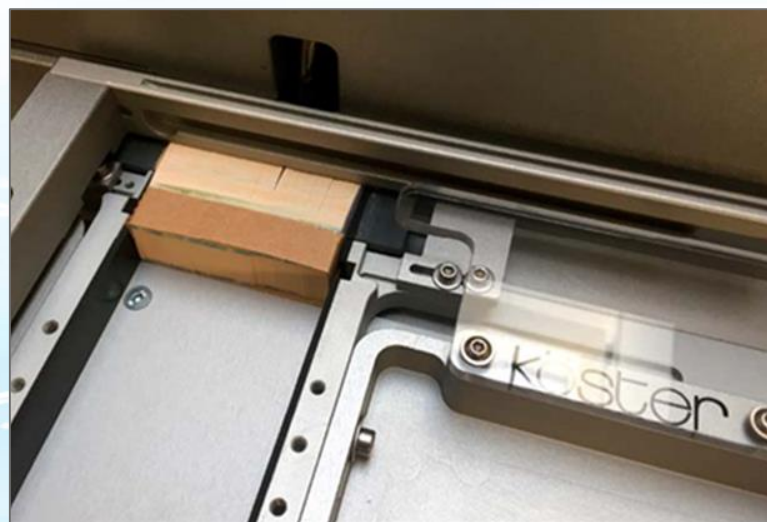
La Tecnología

El diseño de discos suaves permite el conteo de zonas críticas como:

- Hilo de seguridad
- Aplicaciones
- Códigos
- Impresión calcográfica
- Y mucho más

La Propulsión

- Rápido - 2.000 rpm para hasta 200 hojas/segundo
- Potente - Torque a cualquier velocidad
- Controlable - Parada precisa tras el último conteo y contaje preciso de lotes



El Diseño de la Máquina

- El acceso para el mantenimiento se realiza desde la parte superior de la máquina, abriendo la carcasa de la misma.
- Todos los componentes instalados son productos de alta calidad de fabricantes mundiales, la mayoría de los cuales están disponibles en stock.
- El diseño sencillo de la máquina garantiza un mantenimiento sencillo y costes bajos de mantenimiento, así como la máxima disponibilidad de la máquina.
- El alto rendimiento y la disponibilidad de la máquina son el resultado de una construcción robusta y precisa de acero y aluminio.

El Equipo

Amplia gama de funciones integradas en la versión estándar:

- **Conteo comparativo:**
Los resultados se comparan con el valor preestablecido, si no coinciden, el número se muestra en rojo.
- **Conteo de lotes:**
Un número preseleccionado de hojas puede ser fácilmente agrupado en lotes para formar un fajo. El disco de conteo se utiliza para la separación para que el operador pueda separar fácilmente los fajos.
- **Actualización del firmware o del programa:**
Las actualizaciones del firmware o de la versión del programa se realizan fácilmente mediante memory stick (USB).

Las Opciones

- Cuchilla de separación para mejorar la visibilidad de los huecos para comprobar la cantidad de fajos dentro de un lote de productos. No es compatible con el procesamiento de sellos fiscales y postales.
- Extensión de la garantía de 24 meses, excluyendo las piezas de desgaste.
- Impresora de etiquetas EPSON®.

B03

Especificaciones técnicas

Dimensiones	Long.	Anch.	Alt.		
En total (mm):	630	585	345		
Trazo de diapositiva (mm):	160				
Peso					
Peso de la máquina (kg):	65				
Altura de trabajo					
Altura de trabajo (mm):	Según la mesa o la base utilizada				
Suministros					
Conexión eléctrica:	Monofásico 240 VAC ~50Hz / toma IEC C14 plug & play				
Aire comprimido:	No se requiere				
Tamaños de formato	Long.	Anch.	Alt.		
Altura mín. de la capa (mm):			5		
Altura máx. de la capa (mm):			150		
Tamaño mín. del formato (mm):	9	32			
Tamaño máx. del formato (mm):	85	180			
Cuchillo de separación (opcional)	Long.	Anch.			
Tamaño mín. del formato (mm):	55	100			
Hojas mínimas entre la separación (unidades):	1				
Tecnología de conteo					
Método de conteo:	Disco				
Dirección de conteo:	De izquierda a derecha				
Discos de conteo	Min.	Max.	Tipo	Posición	Estándar
GMC (g/m ²):	35	70	C1	Esquina	Sellos fiscales
GMC (g/m ²):	35	150	C2	Esquina	Billetes
Dependiendo de la rigidez y la calidad de los productos, estos valores pueden desviarse durante el procesamiento.					

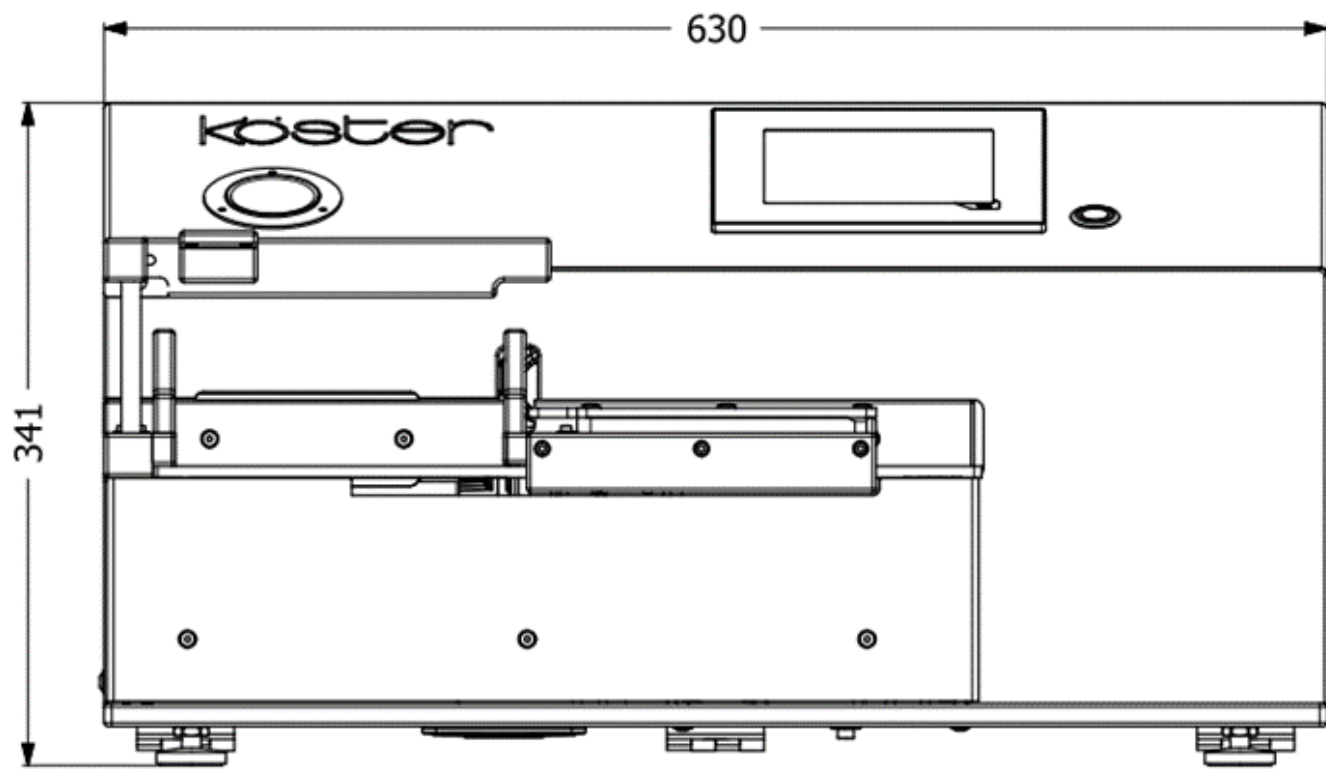
B03

Especificaciones técnicas

Velocidad de conteo	Rpm	Tipo	Segmentos	Hojas/Min.	Hojas/Sec.
Velocidad nominal rpm.:	2.000	C1	6	12.000	200
Velocidad nominal rpm.:	2.000	C2	6	12.000	200
Dependiendo de la rigidez y la calidad de los productos, estos valores pueden desviarse durante el procesamiento.					
Sustratos procesables					
Industria monetaria:	Papel para billetes y documentos, estucado o no, polímeros, híbridos y mucho más.				
Industria de consumo:	Papel de consumo, estucado o sin estucar, laminado, plásticos, polímeros y mucho más.				
Control PLC					
Marca:	B&R				
Pantalla táctil:	HMI principal multilingüe de 5,7" con pictogramas				
Interfaces:	FTP (Client / Server)/USB/MQTT (TCP / IP)/OPC UA/Profinet/Profibus/Ethernet-IP/Device Net / CAN-Bus / CAN-Open / EtherCat / X2X Link Powerlink / Modbus TCP /				
Ruido de funcionamiento					
Máx. dB(A) a 2000 RPM:	78				
Condiciones ambientales	Mín.	Máx.			
Rango de temperatura recomendado (+°C):	15	35			
Rango de humedad relativa recomendada (%):	35	45			
Certificación					
Certificado CE:	Cumple con todas las normas europeas aplicables.				

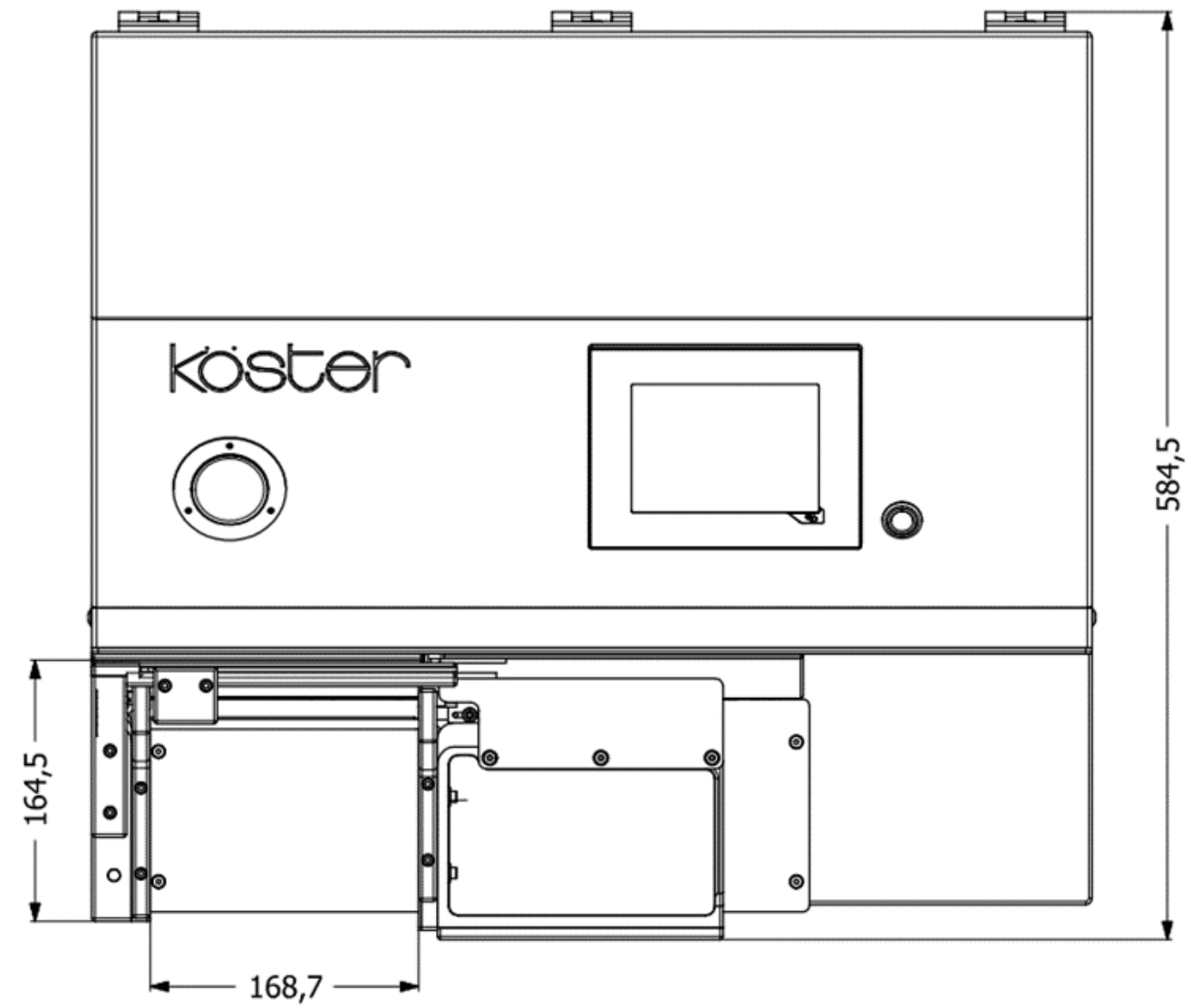
B03

Diseño de la máquina



B03

Diseño de la máquina



Counting Discs – Since 1991



HPC – HIGH PERFORMANCE COUNTING

Información básica

Discos de conteo:

- Los detalles de los valores GSM se basan en la experiencia y las pruebas. Dependiendo de la rigidez del producto, estos valores pueden variar.
- Los discos de conteo de esquinas con fecha de fabricación más antigua se designan con 1xx,x para el diámetro en "mm" y/o "V8 - V15" según el tipo.
- Los discos de conteo de esquina de nueva producción se designan con "C1-Cx" según el tipo.
- Los discos de conteo de borde de nueva producción se designan con "S1-Sx" según el tipo.
- No se garantiza la vida útil de los discos de conteo, ya que el desgaste del abrasivo depende en gran medida del producto procesado.

Máquina contadoras:

- La velocidad máxima de conteo se refiere generalmente al valor nominal máximo de rpm y al diseño de la máquina.
- No se garantiza que la velocidad máxima pueda ser atendida utilizando todo tipo de sustratos / materiales.
- Tiempo de garantía 12 meses tras la emisión del certificado de aceptación.
- Extensión de la garantía de 24 meses disponible opcionalmente.
- Piezas de desgaste excluidas de la garantía.

koester
Maschinen- und Werkzeugbau

**Made in Germany –
Made for the world**