

## B12 Máquina Contadora Móvil



## Características

### La Máquina

- Máquina contadora móvil de un cabezal para uso flexible
- Puesta en marcha Plug & Play
- No requiere suministro de aire comprimido externo
- No se requieren componentes externos
- Suministro de tensión estándar de 240 VAC ~50 Hz.

### Las Ventajas

- Alta eficiencia - Aumento de productividad gracias al funcionamiento sencillo
- Elevada precisión - 99%
- Alta flexibilidad - Rango de 35 - 200 g/m<sup>2</sup>
- Alta durabilidad - Construcción sólida y de alta calidad
- Alta eficiencia económica - Costes mínimos de mantenimiento

### La Flexibilidad

- Todos los tipos de sustratos utilizados en la industria mundial de la impresión de seguridad pueden ser procesados con la mayor velocidad y precisión.

### Los sustratos

- Productos con base de algodón
- Productos recubiertos
- Productos híbridos
- Productos laminados
- Y mucho más

### Los Formatos

- Formatos empaquetados o sueltos a partir de 80 x 60 mm hasta 400 x 600 mm.

**Los Productos**

- Billetes de banco
- Sellos de correos
- Sellos fiscales
- Papeles del documento de identidad
- Adhesivos para visa
- Y muchos otros productos sensibles

**El Funcionamiento**

- Dirección de conteo de arriba abajo.
- La mejor ergonomía para el operador.
  - Configuración del cabezal de conteo a 45°:
    - preservar la energía del operado.
    - evitar la sobrecarga corporal unilateral.
  - Configuración del cabezal de conteo a 90° disponible bajo pedido.
- Gran rango de ajuste de la altura de trabajo 720 - 1040 mm.
- Manipulación precisa y rápida del producto.
- No se necesitan adaptadores.
- HMI de fácil manejo con interfaz de usuario de una sola página.
- Equipado con ruedas de serie para facilitar su uso en diferentes lugares de la producción.

**La Precisión**

- Concentricidad y desviación axial del disco de conteo <0,025mm.
- Funcionamiento suave y señales de conteo seguras a cualquier velocidad.

**El Accionamiento**

- Rápida - 2.000 rpm para hasta 200 hojas/segundo
- Potente - Par a cualquier velocidad
- Controlable - Parada precisa en el último conteo y dosificación exacta

**El Diseño de la Máquina**

- Todos los componentes instalados son productos de alta calidad de fabricantes mundiales.
- El diseño no sofisticado de la máquina garantiza un mantenimiento sencillo y bajos costes de sostenimiento, así como la máxima disponibilidad de la máquina.
- El alto rendimiento y la disponibilidad de la máquina son el resultado de una construcción robusta y precisa de acero y aluminio.

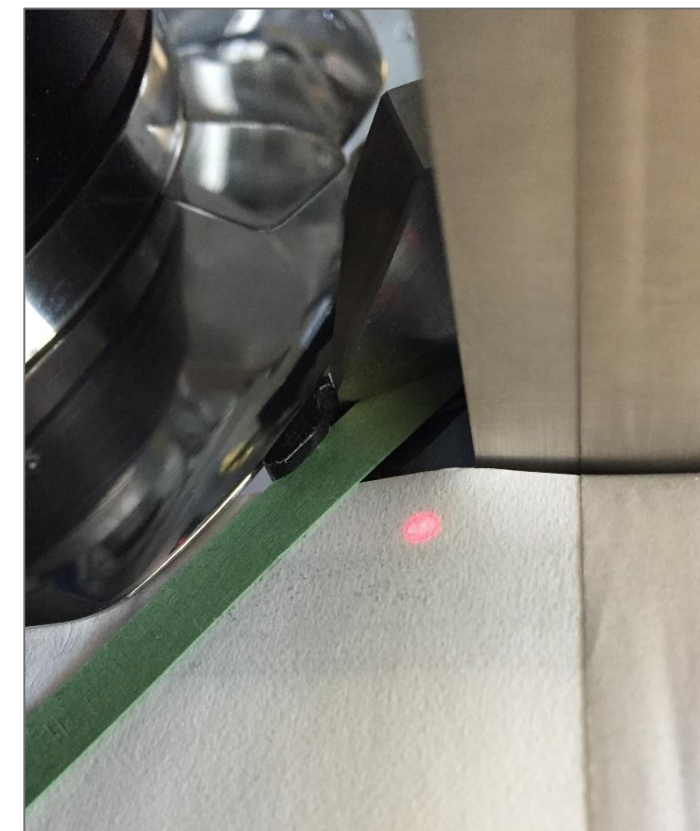
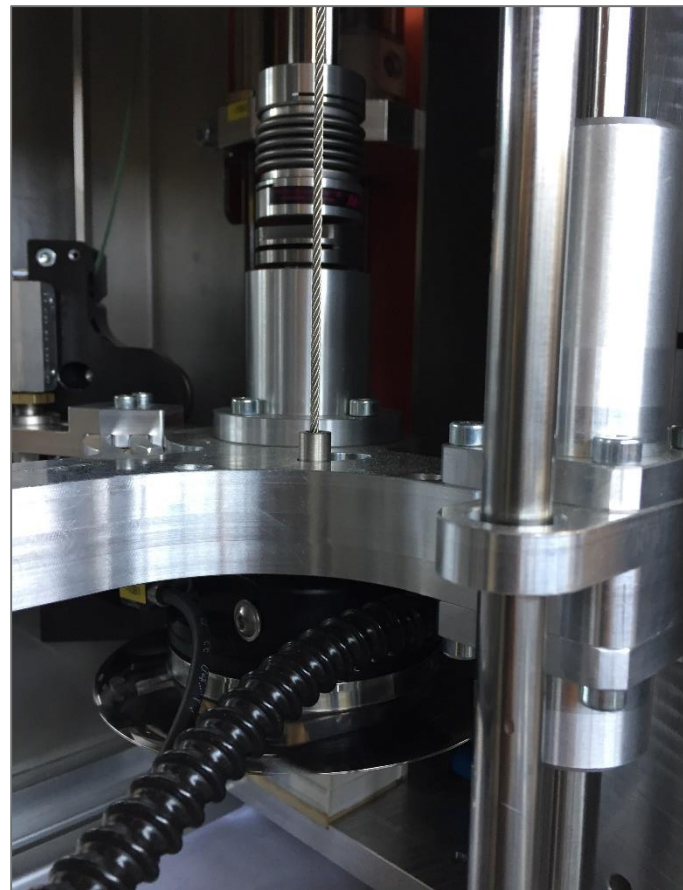
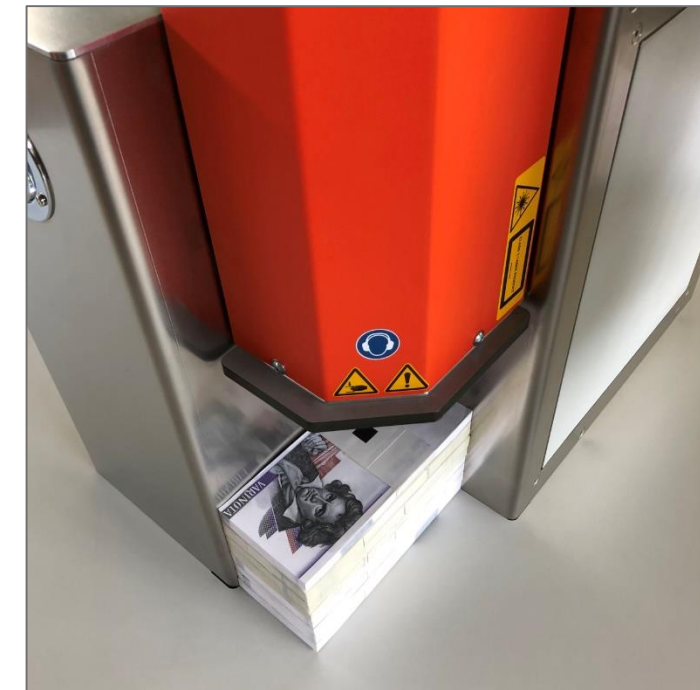
**El Equipamiento**

Amplia gama de funciones integradas en la versión estándar:

- **Conteo de seguridad:**  
Los resultados se comparan con el valor preestablecido; si no coinciden, el producto no se libera automáticamente.
- **Dosificación:**  
Se puede agrupar fácilmente un número preseleccionado de hojas para formar una capa. El disco de conteo se utiliza para la separación a fin de proporcionar un hueco para que el operario separe fácilmente las capas.
- **Actualización del firmware o del programa:**  
Las actualizaciones del firmware o de la versión del programa se realizan fácilmente mediante una memoria USB.

**Las Opciones**

- Extensión de la garantía de 24 meses, excluyendo las piezas de desgaste
- Configuración del cabezal de conteo en ángulo de 45° y 90°
- Discos de conteo para procesar valores GSM no especificados disponibles a petición
- Insertador de pestañas
- Actualización de la velocidad de conteo a 3000 rpm
- Kit de impresora



Dimensiones	Long.	Anch.	Alt.
En total (mm):	1640	844 - 900	1800
Mesa (mm):	1640	844 - 900	

### Peso

Peso de la máquina (kg):	230
--------------------------	-----

### Altura de trabajo

Altura de trabajo (mm.):	720 - 1040
--------------------------	------------

### Suministros

Conexión eléctrica:	Monofásico 240 VAC ~50Hz / toma IEC C14 plug & play
---------------------	-----------------------------------------------------

Aire comprimido:	No se requiere
------------------	----------------

Tamaños de formato	Long.	Anch.	Alt.
Altura mín. de la capa (mm):			10
Altura máx. de la capa (mm):			200
Tamaño mín. del formato (mm):	80	60	
Tamaño máx. del formato (mm):	400	600	

### Tecnología de conteo

Método de conteo:	Disco
-------------------	-------

Dirección de conteo:	De arriba a abajo
----------------------	-------------------

### Insertador de pestañas (opcional)

Hojas mínimas entre la inserción (unidades):	1
----------------------------------------------	---

Discos de conteo	Min.	Max.	Tipo	Posición	Equipado	Insertador
GMC (g/m <sup>2</sup> ):	35	150	C2	Esquina	Estándar	Disponible
GMC (g/m <sup>2</sup> ):	50	200	C6	Esquina	Opcional	Disponible

Dependiendo de la rigidez y la calidad de los productos, estos valores pueden desviarse durante el procesamiento. Discos de conteo para procesar otros valores GSM disponibles bajo pedido.

## Especificaciones técnicas

Discos de conteo	Min.	Max.	Tipo	Posición	Equipado	Insertador
GMC (g/m²):	35	150	C2	Esquina	Estándar	Disponible
GMC (g/m²):	50	200	C6	Esquina	Opcional	Disponible

Dependiendo de la rigidez y la calidad de los productos, estos valores pueden desviarse durante el procesamiento. Discos de conteo para procesar otros valores GSM disponibles bajo pedido.

Velocidad de conteo	Rpm	Tipo	Segmentos	Hojas/Min.	Hojas/Sec.
Velocidad nominal rpm.:	2.000	C2	6	12.000	200
Velocidad nominal rpm.:	2.000	C6	6	12.000	200

Dependiendo de la rigidez y la calidad de los productos, estos valores pueden desviarse durante el procesamiento.

### Sustratos procesables

Industria monetaria:	Papel para billetes y documentos, estucado o no, polímeros, híbridos y mucho más.
Industria de consumo:	Papel de consumo, estucado o sin estucar, laminado, plásticos, polímeros y mucho más.

### Control PLC

Marca:	B&R
Pantalla táctil:	10,1" IHM principal coloreada y multilingüe con pictogramas
Interfaces:	FTP (Client / Server) / USB / MQTT (TCP / IP) / OPC UA / PROFINET / PROFIBUS / Ethernet-IP / Device Net / CAN-Bus / CAN-Open / EtherCAT / X2X Link Powerlink / Modbus TCP

### Ruido de funcionamiento

Máx. dB(A) a 2000 rpm:	78
------------------------	----

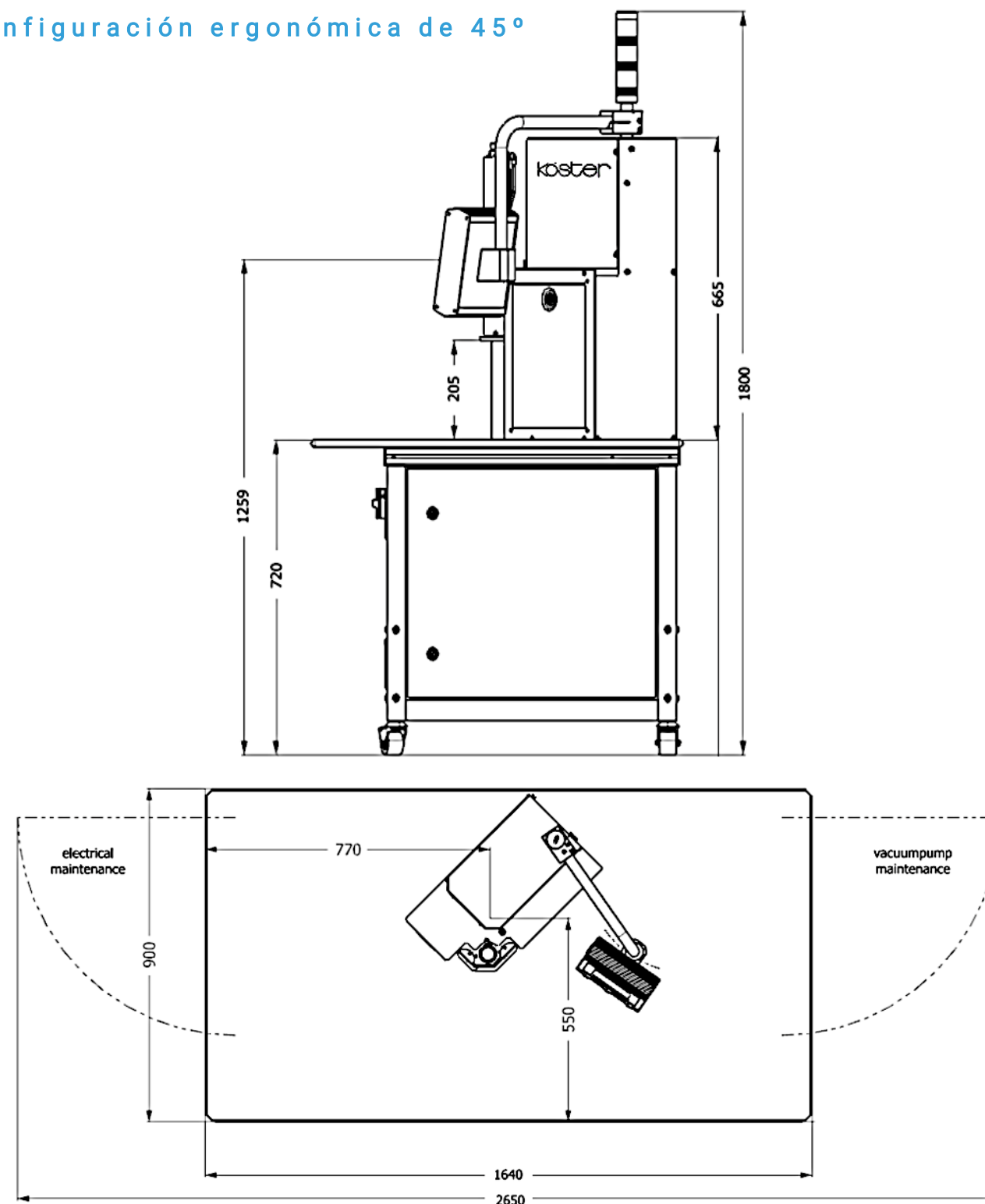
Condiciones ambientales	Mín.	Máx.
Rango de temperatura recomendado (+°C):	15	35
Rango de humedad relativa recomendada (%):	35	45

### Certificación

Certificado CE:	Cumple con todas las normas europeas aplicables.
-----------------	--------------------------------------------------

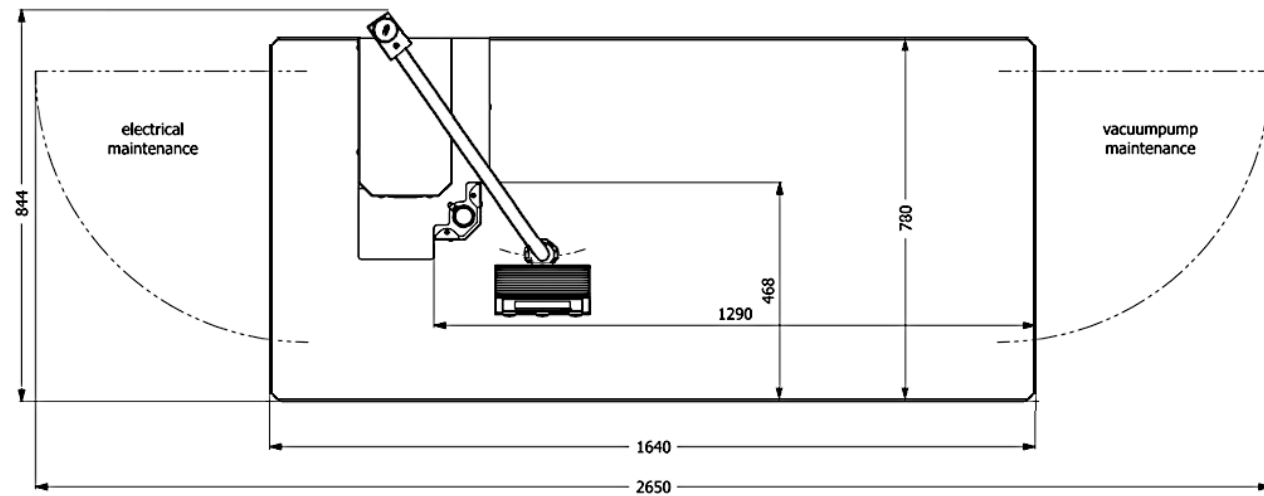
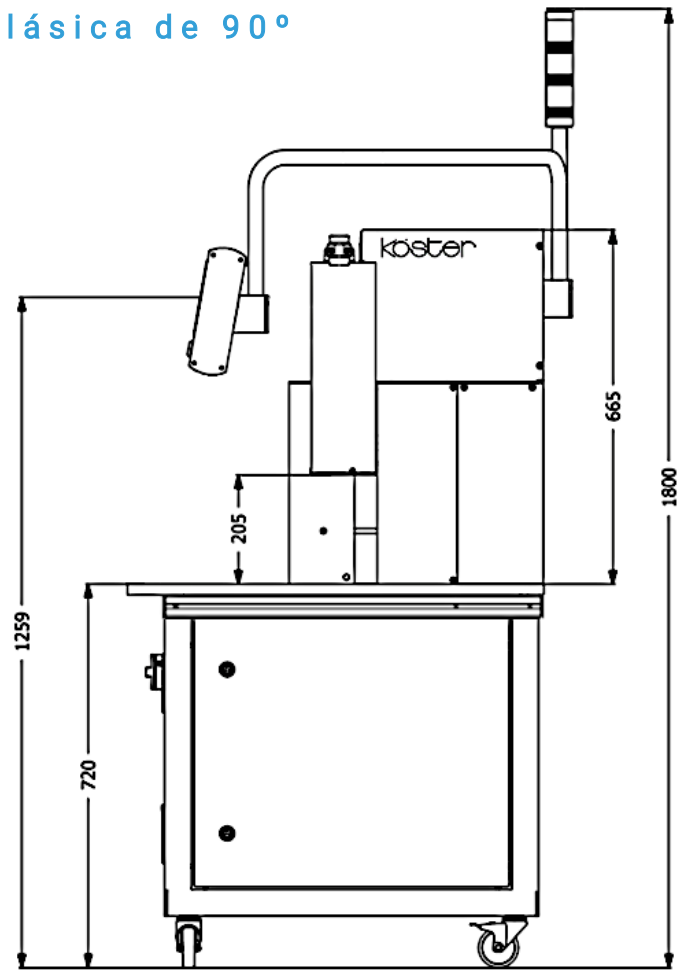
## Diseño de la máquina

### Configuración ergonómica de 45°



## Diseño de la máquina

### Configuración clásica de 90°



## Counting Discs – Since 1991



## HPC – HIGH PERFORMANCE COUNTING

### Información básica

#### Discos de conteo:

- Los detalles de los valores GSM se basan en la experiencia y las pruebas. Dependiendo de la rigidez del producto, estos valores pueden variar.
- Los discos de conteo de esquinas con fecha de fabricación más antigua se designan con 1xx,x para el diámetro en "mm" y/o "V8 - V15" según el tipo.
- Los discos de conteo de esquina de nueva producción se designan con "C1-Cx" según el tipo.
- Los discos de conteo de borde de nueva producción se designan con "S1-Sx" según el tipo.
- No se garantiza la vida útil de los discos de conteo, ya que el desgaste del abrasivo depende en gran medida del producto procesado.

#### Máquina contadoras:

- La velocidad máxima de conteo se refiere generalmente al valor nominal máximo de rpm y al diseño de la máquina.
- No se garantiza que la velocidad máxima pueda ser atendida utilizando todo tipo de sustratos / materiales.
- Tiempo de garantía 12 meses tras la emisión del certificado de aceptación.
- Extensión de la garantía de 24 meses disponible opcionalmente.
- Piezas de desgaste excluidas de la garantía.

**koester**  
Maschinen- und Werkzeugbau

**Made in Germany –  
Made for the world**