

# HPC – HIGH PERFORMANCE COUNTING

## B11 Máquina contadora de un cabezal



**köster**  
Maschinen- und Werkzeugbau

## Características

### La Máquina

Contadora con un cabezal HPC móvil para un uso flexible en diferentes sitios dentro de la producción, el diseño modular del tabla permite varias configuraciones del tamaño de la mesa, diferentes tipos y tamaños.

- Alta velocidad - Hasta 300 hojas/segundo
- Alta precisión - 99%
- Alta flexibilidad - Gama 35 – 300 g/m<sup>2</sup>
- Alta durabilidad - Costes de mantenimiento mínimos

### Las Ventajas

- El menor impacto posible en el producto.
- Sin daños en las esquinas ni en los bordes de la hoja.
- Sin pliegues en las esquinas ni en los bordes de la hoja.
- Sin marcas en las esquinas ni en los bordes de la hoja.
- Se puede procesar la desalineación de hoja a hoja dentro de tolerancias elevadas.
- Se puede procesar la curvatura ascendente y descendente de las esquinas dentro de tolerancias elevadas.

### Los Formatos

- Productos agrupados o sueltos:
  - ✓ Desde 80 x 60 mm hasta 900 x 700 mm.
  - ✓ Con tabla XL hasta 1500 x 840 mm.

### Los Sustratos

- Productos recubiertos
- Productos híbridos
- Productos laminados
- Polímeros
- Cartonajes
- Cartones
- Y mucho más

**Los Productos**

- Etiquetas
- Embalajes
- Papeles Kraft
- Productos de alta seguridad
- Sellos fiscales y postales
- Y muchos otros productos sensibles

**La Operación**

- Dirección de recuento de arriba a abajo
- Manipulación de productos precisa y rápida
- HMI fácil de usar

**La Tecnología**

La tecnología de disco y el diseño delicado del disco permiten el conteo de áreas críticas como:

- Hilo de seguridad
- Aplicaciones
- Códigos
- Impresión calcográfica
- Y mucho más

**La Precisión**

- Concentricidad y desviación axial del disco de conteo <0,025mm.
- Funcionamiento suave y señales de conteo seguras a cualquier velocidad.

**El Accionamiento**

- Rápida - 2.000 rpm para hasta 200 hojas/segundo
- Potente - Par a cualquier velocidad
- Controlable - Parada precisa en el último conteo y dosificación exacta

**El Diseño de la Máquina**

- Todos los componentes instalados son productos de alta calidad de fabricantes mundiales.
- El diseño no sofisticado de la máquina garantiza un mantenimiento sencillo y bajos costes de sostenimiento, así como la máxima disponibilidad de la máquina.
- El alto rendimiento y la disponibilidad de la máquina son el resultado de una construcción robusta y precisa de acero y aluminio.

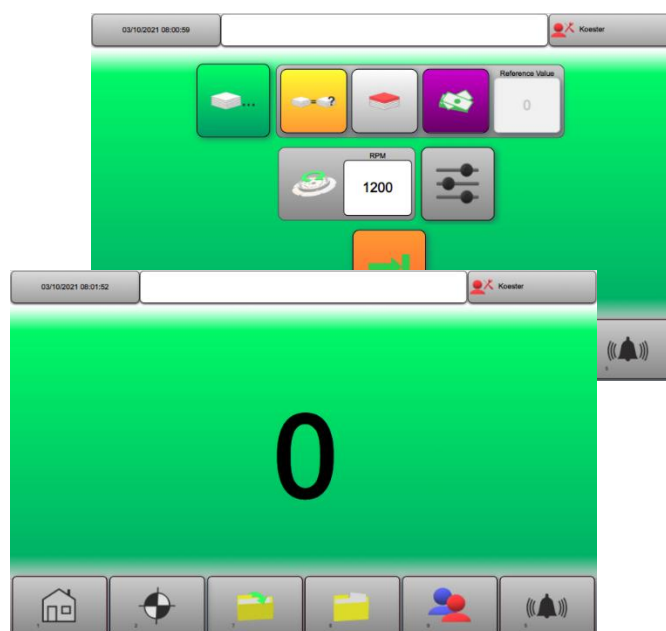
**El Equipamiento**

Amplia gama de funciones integradas en la versión estándar:

- **Conteo de seguridad:**  
Los resultados se comparan con el valor preestablecido; si no coinciden, el producto no se libera automáticamente.
- **Dosificación:**  
Se puede agrupar fácilmente un número preseleccionado de hojas para formar una capa. El disco de conteo se utiliza para la separación a fin de proporcionar un hueco para que el operario separe fácilmente las capas.
- **Actualización del firmware o del programa:**  
Las actualizaciones del firmware o de la versión del programa se realizan fácilmente mediante una memoria USB.

**Las Opciones**

- Extensión de garantía 24 meses excepto piezas de desgaste
- Insertador de pestañas
- Actualización de la velocidad de conteo 3000 rpm
- Ruedas
- Soplador de canal lateral (en lugar de aire comprimido externo para alimentar la mesa de aire).
- Mesa de aire microperforada XL 1680 mm x 900 mm
- Otras versiones y tamaños de mesa bajo pedido:
  - HPL, aluminio, acero inoxidable
  - Cerrado o perforado
- Kit de impresora



Dimensiones	Long.	Anch.	Alt.			
En total (mm):	1150 - 1680	1118 - 1218	1759 - 2039			
Tabla estándar (mm):	1150	1118				
Tabla XL (mm):	1680	1218				
<b>Peso</b>						
Peso de la máquina (kg):	240 - 350					
<b>Altura de trabajo</b>						
Altura de trabajo (mm):	820 - 1100					
<b>Suministros</b>						
Conexión eléctrica:	Monofásico 240 VAC ~50Hz / toma IEC C14 plug & play					
Aire comprimido:	Sólo es necesario si no está instalado el soplador de aire de canal lateral opcional					
<b>Tamaños de formato</b>		<b>Alt.</b>				
Altura mín. de la capa (mm):	10					
Altura máx. de la capa (mm):	200					
			<b>Tabla estándar</b>		<b>Tabla XL</b>	
<b>Tamaños de formato</b>	<b>Long.</b>	<b>Anch.</b>	<b>Long.</b>	<b>Anch.</b>		
Tamaño mín. del formato (mm):	80	60	80	60		
Tamaño máx. del formato (mm):	900	700	1500	840		
<b>Discos de conteo</b>	<b>Min.</b>	<b>Max.</b>	<b>Tipo</b>	<b>Posición</b>	<b>Equipado</b>	<b>Insertador</b>
GSM (g/m <sup>2</sup> ):	35	150	C2	Esquina	Estándar	Disponible
GSM (g/m <sup>2</sup> ):	50	200	C6	Esquina	Opcional	Disponible
GSM (g/m <sup>2</sup> ):	120	300	V13	Esquina	Opcional	Disponible

Dependiendo de la rigidez y la calidad de los productos, estos valores pueden desviarse durante el procesamiento.  
Discos de conteo para procesar otros valores GSM disponibles bajo pedido.

## Especificaciones técnicas

### Tecnología de conteo

Método de conteo:	Disco				
Dirección de conteo:	De arriba a abajo				
Velocidad de conteo	Rpm	Tipo	Segmentos	Hojas/Min.	Hojas/Sec.
Velocidad nominal rpm.:	2.000	C2	6	12.000	200
Velocidad nominal rpm.:	2.000	C6	6	12.000	200
Velocidad nominal rpm.:	600	V13	3	1.800	30

Dependiendo de la rigidez y la calidad de los productos, estos valores pueden desviarse durante el procesamiento.

### Sustratos procesables

Industria monetaria:	Papel para billetes y documentos, estucado o no, polímeros, híbridos y mucho más.
Industria de consumo:	Papel de consumo, estucado o sin estucar, laminado, plásticos, polímeros y mucho más.

### Control PLC

Marca:	B&R
Pantalla táctil:	10,1" IHM principal coloreada y multilingüe con pictogramas
Interfaces:	FTP (Client / Server) / USB / MQTT (TCP / IP) / OPC UA / PROFINET / PROFIBUS / Ethernet-IP / Device Net / CAN-Bus / CAN-Open / EtherCAT / X2X Link Powerlink / Modbus TCP

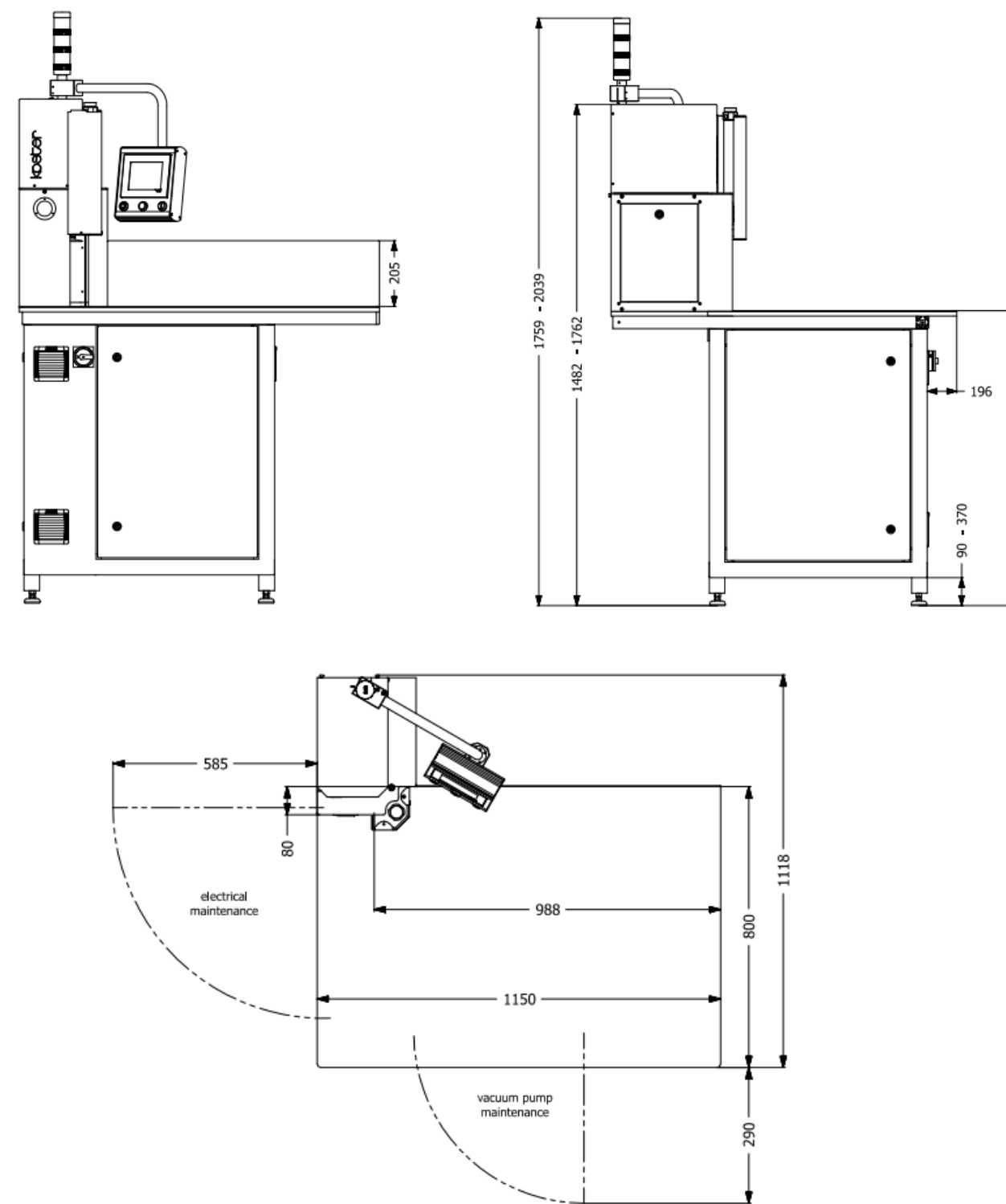
### Ruido de funcionamiento

Máx. dB(A) a 2000 rpm:	78	
Condiciones ambientales	Mín.	Máx.
Rango de temperatura recomendado (+°C):	15	35
Rango de humedad relativa recomendada (%):	35	45

### Certificación

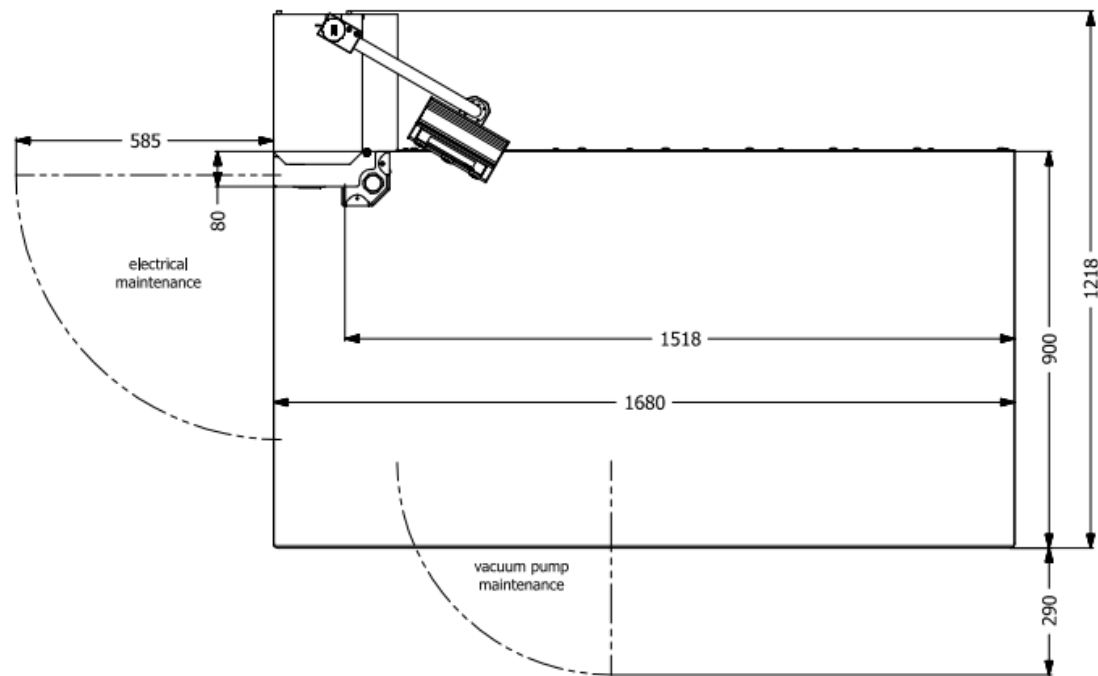
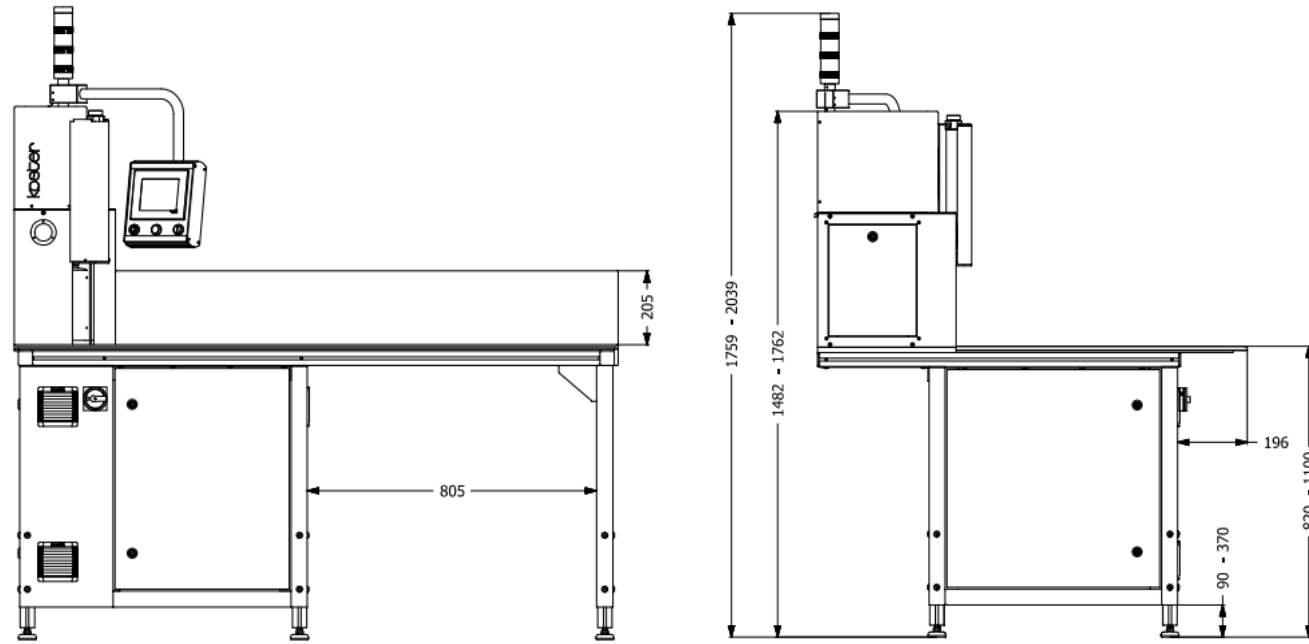
Certificado CE:	Cumple con todas las normas europeas aplicables.
-----------------	--

## Diseño de la máquina



# B11 - con tabla XL

Diseño de la máquina





## Counting Discs – Since 1991



## HPC – HIGH PERFORMANCE COUNTING

### Información básica

#### Discos de conteo:

- Los detalles de los valores GSM se basan en la experiencia y las pruebas. Dependiendo de la rigidez del producto, estos valores pueden variar.
- Los discos de conteo de esquinas con fecha de fabricación más antigua se designan con 1xx,x para el diámetro en "mm" y/o "V8 - V15" según el tipo.
- Los discos de conteo de esquina de nueva producción se designan con "C1-Cx" según el tipo.
- Los discos de conteo de borde de nueva producción se designan con "S1-Sx" según el tipo.
- No se garantiza la vida útil de los discos de conteo, ya que el desgaste del abrasivo depende en gran medida del producto procesado.

#### Máquina contadoras:

- La velocidad máxima de conteo se refiere generalmente al valor nominal máximo de rpm y al diseño de la máquina.
- No se garantiza que la velocidad máxima pueda ser atendida utilizando todo tipo de sustratos / materiales.
- Tiempo de garantía 12 meses tras la emisión del certificado de aceptación.
- Extensión de la garantía de 24 meses disponible opcionalmente.
- Piezas de desgaste excluidas de la garantía.

**köster**  
Maschinen- und Werkzeugbau

**Made in Germany –  
Made for the world**