

HPC – HIGH PERFORMANCE COUNTING

B07 Máquina Contadora de Mesa



köster
Maschinen- und Werkzeugbau

Características

La Máquina

- Máquina contadora de mesa ergonómica de un cabezal
- Puesta en marcha Plug & Play
- No requiere suministro de aire comprimido externo
- No se requieren componentes externos
- Suministro de tensión estándar de 240 VAC ~50 Hz.

Las Ventajas

- Alta eficiencia - Aumento de productividad gracias al funcionamiento sencillo
- Elevada precisión - 99%
- Alta flexibilidad - Rango de 35 - 200 g/m²
- Alta durabilidad - Construcción sólida y de alta calidad
- Alta eficiencia económica - Costes mínimos de mantenimiento

Los Formatos

Formatos empaquetados o sueltos a partir de 80 x 60 mm y productos sensibles como:

- Billetes de banco
- Sellos de correos
- Sellos fiscales
- Y mucho más

El Funcionamiento

- Dirección de conteo de arriba a abajo
- La mejor ergonomía para el operador
- Manipulación precisa y rápida del producto
- No se necesitan adaptadores
- HMI de fácil manejo con interfaz de usuario de una sola página

La Precisión

- Concentricidad y excentricidad axial del disco de conteo <0,025mm
 - Señales de recuento suaves y fiables a cualquier velocidad
- Accionamiento de última generación
 - Torque a cualquier velocidad
 - Parada precisa

La Flexibilidad

Todos los tipos de sustratos utilizados en la industria mundial de la impresión de seguridad pueden ser procesados con la mayor velocidad y precisión:

- Productos con base de algodón
- Productos recubiertos
- Productos híbridos
- Productos laminados
- Y mucho más

La Tecnología

El diseño de discos suaves permite el conteo de zonas críticas como:

- Hilo de seguridad
- Aplicaciones
- Códigos
- Impresión calcográfica
- Y mucho más

El Control PLC

- Alta velocidad - hasta 200 hojas / segundo
- Garantiza - parada precisa en el último recuento y conteo exacto de lotes

El Diseño de la Máquina

- El acceso para el mantenimiento se realiza por la parte trasera y lateral de la máquina, abriendo la carcasa de la misma.
- Todos los componentes instalados son productos de alta calidad de fabricantes mundiales, la mayoría de los cuales están disponibles en stock.
- El diseño sencillo de la máquina garantiza un mantenimiento sencillo y costes bajos de mantenimiento, así como la máxima disponibilidad de la máquina.
- El alto rendimiento y la disponibilidad de la máquina son el resultado de una construcción robusta y precisa de acero y aluminio.

El Equipo

Amplia gama de funciones integradas en la versión estándar:

- **Conteo de seguridad:**
Los resultados se comparan con el valor preestablecido, si no coinciden, el producto no se libera automáticamente.
- **Conteo de lotes:**
Un número preseleccionado de hojas puede ser fácilmente agrupado en lotes para formar un fajo. El disco de conteo se utiliza para la separación para que el operador pueda separar fácilmente los fajos.
- **Actualización del firmware o del programa:**
Las actualizaciones del firmware o de la versión del programa se realizan fácilmente mediante memory stick (USB).

Las Opciones

- Extensión de la garantía de 24 meses, excluyendo las piezas de desgaste.
- Tamaños y materiales de las mesa de conteo personalizados a petición.
- Impresora de etiquetas EPSON®.



Impresiones



B07

Especificaciones técnicas

Dimensiones	Long.	Anch.	Alt.
En total (mm):	852	750	770

Peso

Peso de la máquina (kg):	77
--------------------------	----

Altura de trabajo

Altura de trabajo (mm.):	Según la mesa o la base utilizada
--------------------------	-----------------------------------

Suministros

Conexión eléctrica:	Monofásico 240 VAC ~50Hz / toma IEC C14 plug & play
---------------------	---

Aire comprimido:	No se requiere
------------------	----------------

Tamaños de formato	Long.	Anch.	Alt.
--------------------	-------	-------	------

Altura mín. de la capa (mm):			10
------------------------------	--	--	----

Altura máx. de la capa (mm):			200
------------------------------	--	--	-----

Tamaño mín. del formato (mm):	80	60	
-------------------------------	----	----	--

Tamaño máx. del formato (mm):	600	500	
-------------------------------	-----	-----	--

Tecnología de conteo

Método de conteo:	Disco
-------------------	-------

Dirección de conteo:	De arriba a abajo
----------------------	-------------------

Discos de conteo	Min.	Max.	Tipo	Posición	Equipado
GMC (g/m ²):	35	150	C2	Esquina	Estándar
GMC (g/m ²):	50	200	C6	Esquina	Opcional

Discos de recuento para procesar valores de GSM más elevados disponibles a petición.
Dependiendo de la rigidez y la calidad de los productos, estos valores pueden desviarse durante el procesamiento.

Especificaciones técnicas

Velocidad de conteo	Rpm	Tipo	Segmentos	Hojas/Min.	Hojas/Sec.
Velocidad nominal rpm.:	2.000	C2	6	12.000	200
Velocidad nominal rpm.:	2.000	C6	6	12.000	200

Dependiendo de la rigidez y la calidad de los productos, estos valores pueden desviarse durante el procesamiento.

Sustratos procesables

Industria monetaria:	Papel para billetes y documentos, estucado o no, polímeros, híbridos y mucho más.
Industria de consumo:	Papel de consumo, estucado o sin estucar, laminado, plásticos, polímeros y mucho más.

Control PLC

Marca:	B&R
Pantalla táctil:	HMI principal multilingüe de 5,7" B&R con pictogramas
Interfaces:	FTP (Client / Server)/USB/MQTT (TCP / IP)/OPC UA/Profinet/Profibus/Ethernet-IP/ Device Net / CAN-Bus / CAN-Open / EtherCat / X2X Link Powerlink / Modbus TCP /

Ruido de funcionamiento

Máx. dB(A) a 2000 RPM: 78

Condiciones ambientales **Mín.** **Máx.**

Rango de temperatura recomendado (+°C): 15 35

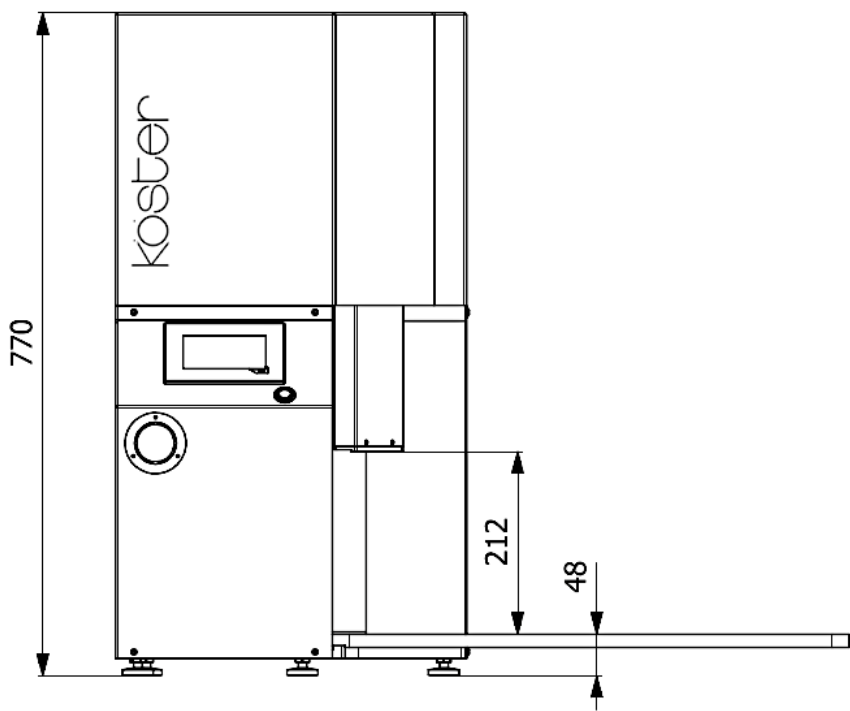
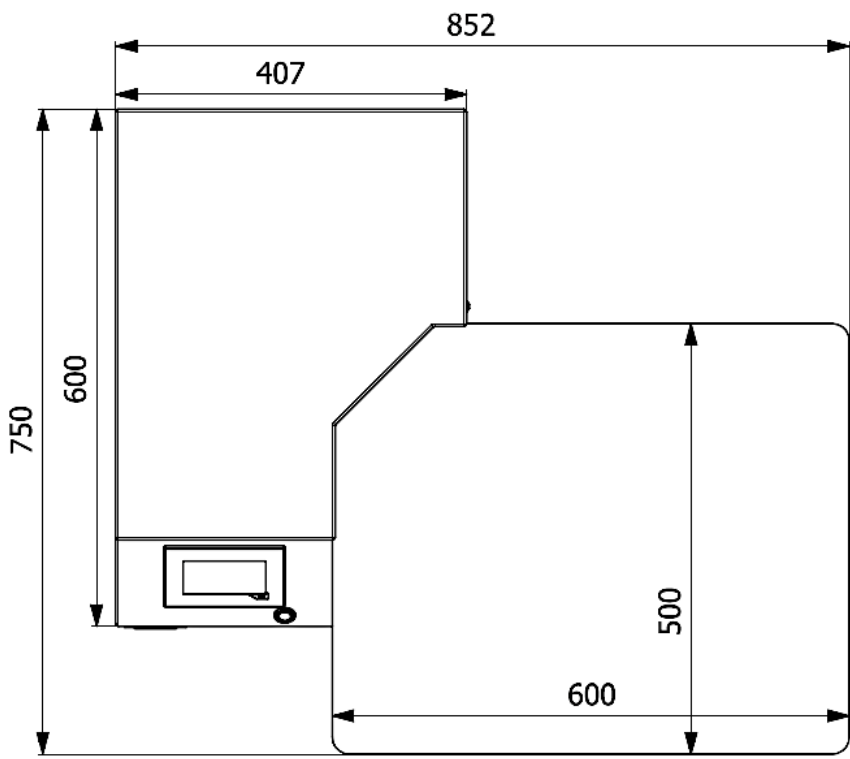
Rango de humedad relativa recomendada (%): 35 45

Certificación

Certificado CE: Cumple con todas las normas europeas aplicables.

B04

Disposición de la máquina



HPC – HIGH PERFORMANCE COUNTING

Información básica

Discos de conteo:

- Los detalles de los valores GSM se basan en la experiencia y las pruebas. Dependiendo de la rigidez del producto, estos valores pueden variar.
- Los discos de conteo de esquinas con fecha de fabricación más antigua se designan con 1xx,x para el diámetro en "mm" y/o "V8 - V15" según el tipo.
- Los discos de conteo de esquina de nueva producción se designan con "C1-Cx" según el tipo.
- Los discos de conteo de borde de nueva producción se designan con "S1-Sx" según el tipo.
- No se garantiza la vida útil de los discos de conteo, ya que el desgaste del abrasivo depende en gran medida del producto procesado.

Máquina contadoras:

- La velocidad máxima de conteo se refiere generalmente al valor nominal máximo de rpm y al diseño de la máquina.
- No se garantiza que la velocidad máxima pueda ser atendida utilizando todo tipo de sustratos / materiales.
- Tiempo de garantía 12 meses tras la emisión del certificado de aceptación..
- Extensión de la garantía de 24 meses disponible opcionalmente.
- Piezas de desgaste excluidas de la garantía.

Köster

Maschinen- und Werkzeugbau

**Made in Germany –
Made for the world**

Köster GmbH · Maschinen- und Werkzeugbau · Robert-Bosch-Straße 4 · D-74182 Obersulm-Willsbach
Telefon: +49 (0) 7134 4051 · E-Mail: service@koester-gmbh.de · Internet: www.koester-gmbh.de